

T: Dostęp do obiektów NDS. Dysponenci obiektów.

Ochrona usług i zasobów sieciowych polega na sprawdzeniu, którzy użytkownicy mają do nich dostęp. Aby móc kontrolować dostęp użytkowników do obiektów eDirectory reprezentujących usługi i zasoby sieciowe, należy zaznaczyć się z następującymi pojęciami:

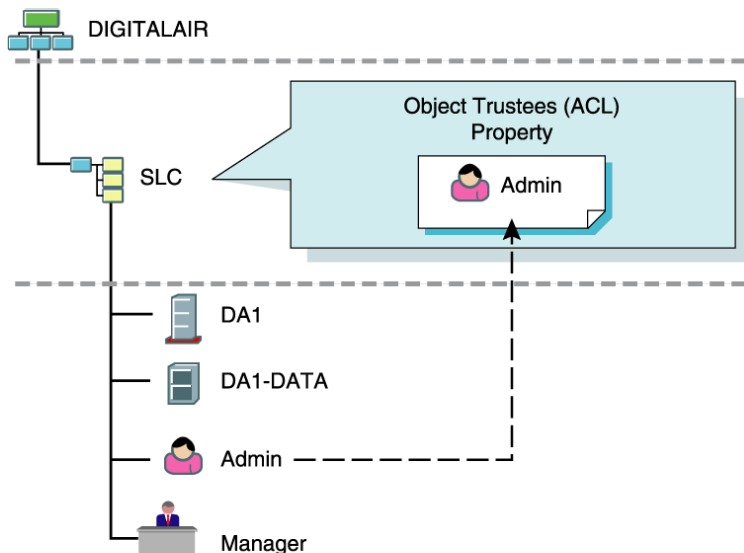
- dysponenci obiektów;
- prawa do obiektów (**Entry Rights**);
- prawa do cech (**Attribute Rights**);
- prawa do cech nadane za pomocą opcji **All Properties** (wszystkie cechy), a prawa do cech nadane za pomocą opcji **Selected Properties** (wybrane cechy);
- domyślne przypisane prawa eDirectory.

Każdy obiekt eDirectory ma swoją listę kontroli dostępu (ACL – Access Control List). Lista ACL określa, kto ma prawa do tego obiektu. Lista ta jest też nazywana listą dysponentów.

Dysponent jest obiektem, który został umieszczony na liście ACL cechy Object Trustees (dysponenci obiektu) innego obiektu.

Obiekty te (dysponenci) mogą mieć także dostęp do informacji przechowywanych w cechach obiektu oraz prawo do dokonywania zmian tych informacji.

Obiekt [Public] jest specjalnym obiektem drzewa Katalogu traktowanym jako obiekt typu Group obejmujący cały Katalog eDirectory. W trakcie instalowania systemu NetWare obiekt [Public] jest mianowany dysponentem obiektu [Root] i są mu nadawane prawa do przeglądania wszystkich obiektów w Katalogu.



© 2002 Novell, Inc.

Na cechę Object Trustees (ACL) składają się nazwy eDirectory dysponentów obiektu oraz prawa, jakie mają oni do tego obiektu.

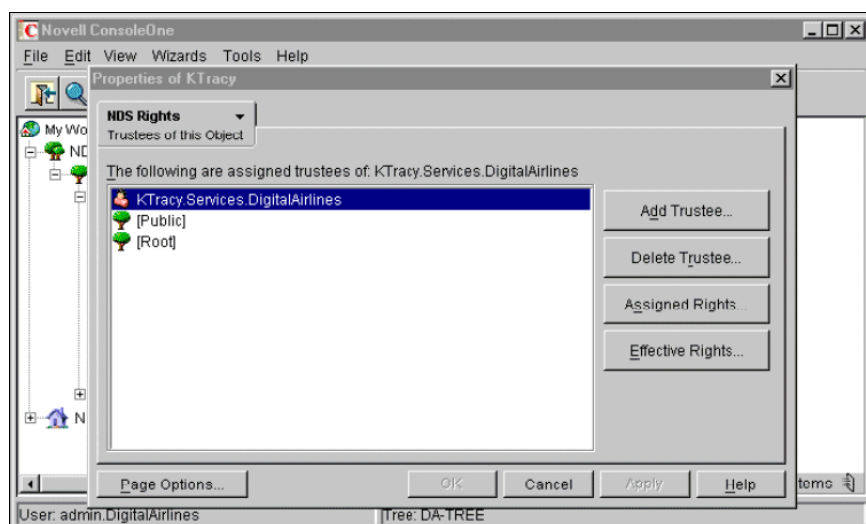
Każdy z podanych obiektów eDirectory może zostać mianowany dysponentem obiektu. Mianowanie któregośkolwiek z tych obiektów, poza obiektem typu User, dysponentem innego obiektu pozwala na nadanie praw wielu użytkownikom jednocześnie:

- obiekt typu User;
- obiekt typu Group;
- obiektu typu Organizational Role;
- kontenery i kontenery nadrzędne;
- obiekt [Root];
- dysponent [Public].

Obiekt typu User może otrzymać prawa także przez przyznanie mu równoważności zabezpieczeń z innym obiektem typu User.

Dysponent Tree [Root]

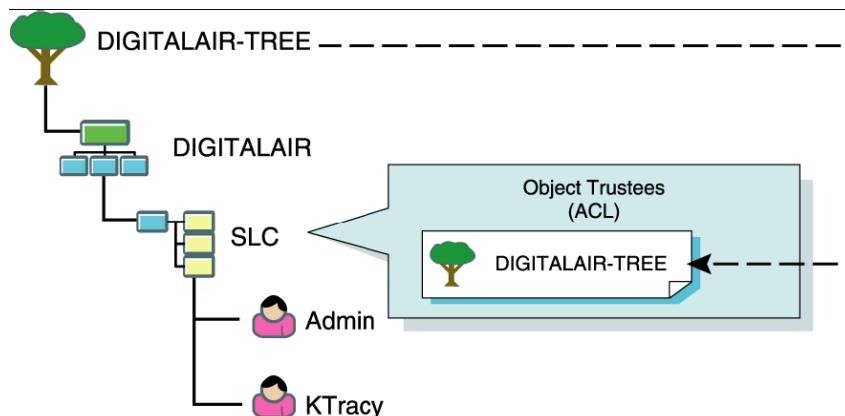
W trakcie instalowania systemu NetWare na najwyższym poziomie drzewa Katalogu jest tworzony obiekt Tree [Root]. Wszyscy użytkownicy, którzy zalogują się w systemie, mają domyślnie przyznaną równoważność zabezpieczeń z obiektem [Root]. Zatem mianowanie obiektu [Root] dysponentem innych obiektów powoduje nadanie wszystkim użytkownikom tych samych praw, które ma obiekt [Root]. Niezbędne jest jednak uwiarygodnienie użytkownika, aby mógł on otrzymać prawa za pośrednictwem obiektu [Root].



W większości sytuacji nie jest potrzebne, aby obiekty drzewa Katalogu były ogólnie dostępne dla użytkowników. Aby zapewnić ochronę zasobom i usługom eDirectory, należy unikać używania obiektu [Root] do nadawania praw dostępu do innych obiektów drzewa Katalogu.

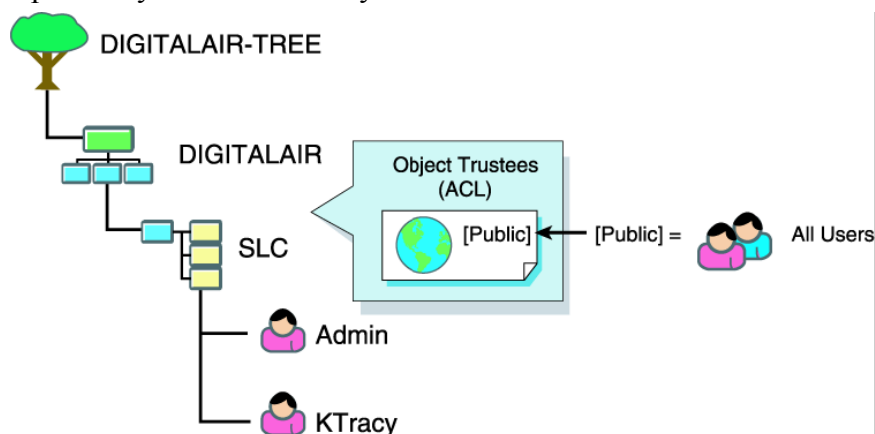
Dysponent [Public]

Obiekt [Public] jest specjalnym obiektem drzewa Katalogu traktowanym jako obiekt typu Group obejmujący cały Katalog eDirectory. W trakcie instalowania systemu NetWare obiekt [Public] jest mianowany dysponentem obiektu [Root] i są mu nadawane prawa do przeglądania wszystkich obiektów w Katalogu. Wszystkie obiekty drzewa eDirectory mają przyznaną równoważność zabezpieczeń z dysponentem [Public]. To przypisanie pozwala wszystkim użytkownikom z drzewa Katalogu na przeglądanie wszystkich innych obiektów z drzewa jeszcze przed zalogowaniem się. Ponieważ do otrzymania praw za pośrednictwem dysponenta [Public] nie jest konieczne uwiarygodnienie użytkownika, nie należy zmieniać praw dysponenta [Public]. Przyznanie szerszych praw dysponentowi [Public] daje wszystkim obiektom drzewa Katalogu większy dostęp do pozostałych obiektów w tym drzewie.



© 2002 Novell, Inc.

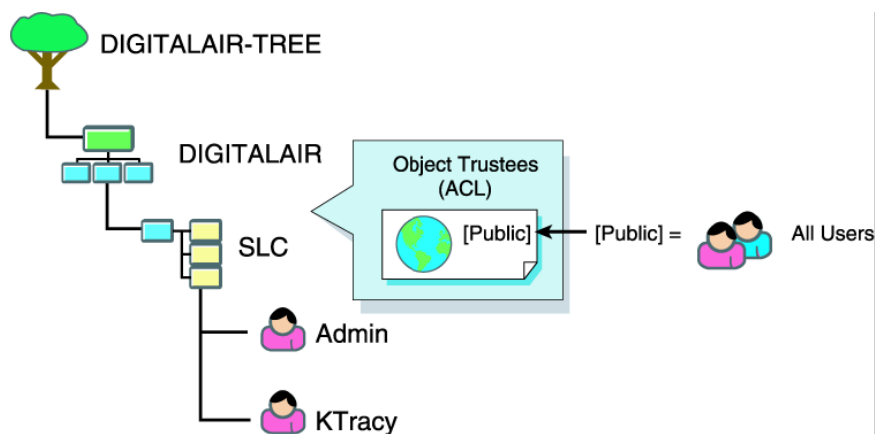
Wszystkie obiekty drzewa eDirectory mają przyznaną równoważność zabezpieczeń z dysponentem [Public]. To przypisanie pozwala wszystkim użytkownikom z drzewa Katalogu na przeglądanie wszystkich innych obiektów z drzewa jeszcze przed zalogowaniem się.



© 2002 Novell, Inc.

Ponieważ do otrzymania praw za pośrednictwem dysponenta [Public] nie jest konieczne uwiarygodnienie użytkownika, nie należy zmieniać praw dysponenta [Public]. Przyznanie szerszych praw dysponentowi [Public] daje wszystkim obiektom drzewa Katalogu większy dostęp do pozostałych obiektów w tym drzewie.

Prawa do obiektów przyznane na wyższym poziomie w drzewie Katalogu mogą zostać zastąpione prawami do obiektów przyznanymi przez nowe przypisanie dysponenta na niższym poziomie drzewa. Prawa dysponenta ulegają zmianie od poziomu, na którym odbyło się nowe przypisanie, w dół drzewa.



© 2002 Novell, Inc.

