

T: Blokowanie uprawnień dziedzicznych. Filtry IRF (Inheritance Right Filter).

Aby uniemożliwić przyznawanie obiektom niektórych lub wszystkich uprawnień eDirectory, można użyć następujących metod do zablokowania dziedziczenia praw:

- nowe przypisanie dysponenta na niższym poziomie drzewa Katalogu i przyznanie mu nowych praw;
- zablokowanie praw za pomocą filtru IRF.

Filtr IRF może zostać użyty do zablokowania dziedziczenia praw do obiektów lub praw do cech. W poprzednich wersjach systemu NetWare prawa nadane za pomocą opcji Selected Properties nie mogły być dziedziczone. W NetWare 5.x prawa te są dziedziczone, jeśli zostało nadane prawo Inheritable (do cech). Jeśli dysponentowi nie nadano prawa Inheritable (do cech) do wybranej cechy, to prawo to nie będzie dziedziczone na inne obiekty w drzewie Katalogu, niezależnie od umieszczenia filtrów IRF w obiektach położonych na niższym poziomie drzewa.

Ponowne przypisanie praw użytkownikowi dokładnie definiuje obiekt, którego prawa są zmieniane, i daje administratorowi większą kontrolę nad blokowaniem praw. Natomiast filtr IRF jest metodą ogólną, dotyczy wszystkich praw dziedziczonych. Stosowanie filtru może spowodować, że oprócz praw, które zamierzamy blokować, zostaną zablokowane też inne prawa dziedziczone.

Filtr IRF dla obiektu eDirectory nie blokuje uprawnień nadanych dysponentowi tego obiektu. Aby zablokować dziedziczenie praw dla danego użytkownika, należy mianować tego użytkownika dysponentem obiektu umieszczonego w drzewie Katalogu w miejscu, gdzie mają obowiązywać nowe przypisania praw. Aby zablokować dziedziczenie praw dla wszystkich użytkowników, należy umieścić filtr IRF w obiekcie w miejscu, gdzie prawa mają zostać ograniczone.

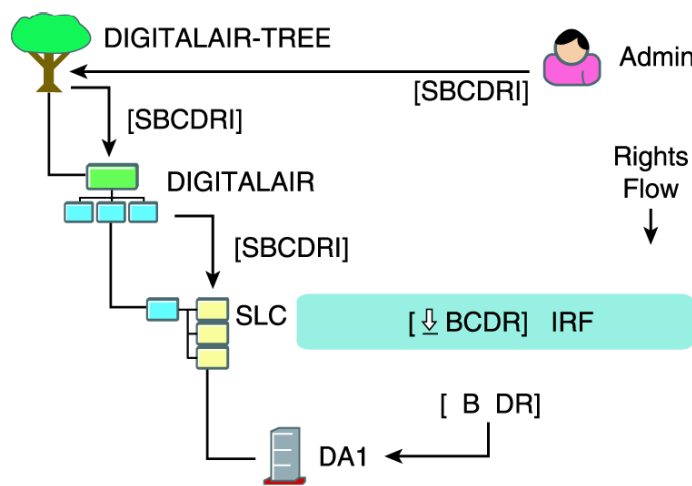
Prawo Supervisor do obiektów może zostać zablokowane przez filtr IRF w drzewie Katalogu; nie można go zablokować filtrem IRF w systemie plików.

W NetWare istnieją dwa rodzaje dziedziczenia:

- dziedziczenie polegające na spływaniu praw dysponentekich (Rights Flow),
- dziedziczenie uprawnień od przodków (Ancestry Inheritance).

Spływanie praw (Rights Flow)

Jeżeli użytkownik ma jawnie nadane prawa [RW] do katalogu nadrzędnego i znajduje się na liście ACL tego katalogu, to prawa te spływają na pliki i podkatalogi, tzn. użytkownik ma prawa [RW] do plików i podkatalogów, ale nie znajduje się na liście ACL pliku ani podkatalogu.



© 2002 Novell, Inc.

Dziedziczenie po przodkach

Jeżeli kontener ma jawnie nadane prawa [RWFC] do katalogu i znajduje się na liście ACL tego katalogu, a użytkownik jest potomkiem tego kontenera, to użytkownik dziedziczy od kontenera prawa [RWFC] do tego katalogu, ale nie znajduje się na liście ACL tego katalogu.